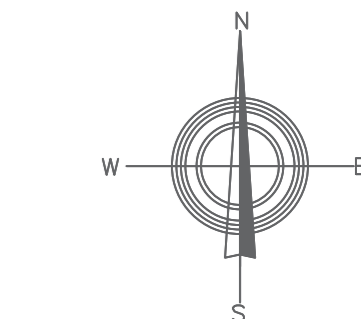


- ЛЕГЕНДА:**
- ГРАНИЦА ОБУХАТА
 - ПОСТОЈЕЋИ ОБЈЕКТИ
 - ПЛАНИРАНИ ОБЈЕКТИ
 - ПЛАНИРАНЕ ЕТАЖЕ ОБЈЕКТА
 - ПЛАНИРАНА ГРАНИЦА ПАРЦЕЛЕ*
- САОБРАЋАЈ:**
- БИЦИКЛИСТИЧКА СТАЗА
 - ГРАНИЦА БИЦИКЛИСТИЧКЕ СТАЗЕ
 - ГРАНИЦА ПЕШАЧКЕ СТАЗЕ
 - ПЕШАЧКА СТАЗА
 - ПУТ
 - ПАРКИНГ
 - КОЛОСИ ПРИСТУП ПАРЦЕЛИ
 - ПЛАНИРАНИ ГАСОБНО-ЗАШТИТНИ ПОЈАСОВИ
 - ЗАШТИТНИ ПОЈАС ОКО ДАТЕКОВОДА
 - ЖЕЛЕЗНИЧКА ПРУГА БРЧКО-БАНОВИТИ
 - ПРИЛЕДЛОГ ИНДУСТРИЈСКОГ КОМПЛЕКСА
 - КАНАЛ
 - ВОДЕНА ПОВРШИНА - РЕТЕНЦИОНА ЈЕЗЕРА
 - УРЕЂЕНО КОРИТО РИЈЕКЕ БРКЕ
- ОЗНАКЕ**
- xxxx БРОЈ К.Ч. (у броју)
 - ГРАНИЦА КАТАСТАРСКЕ ЧЕСТИЦЕ

* ПЛАНИРАНА ГРАНИЦА ПАРЦЕЛЕ* ТЕКСТУАЛНИ ДИЈЕЛОМ ЈЕ ОБРАЗЛОЖЕНО ДА СУ ДАТЕ МИНИМАЛНЕ ВЕЋИЧИНЕ ПАРЦЕЛА, ДОК ЈЕ УПОТРЕЂИВАЊЕ МОГУЋЕ ПО РАСТЕРИМА ПАРЦЕЛА, А ПРЕМА ПОТРЕБАМА ЗАИНТЕРЕСОВАНИХ ЛИЦА



НОСИЛАЦ ПРИПРЕМЕ:

БИСКО П. ХРИСТИЋЕВИЋ
БРЧКО ДИСТРИКТ
УЛ. БРЧКО ДИСТРИКТА
11000 Београд

БИСКО П. ХРИСТИЋЕВИЋ
БИСКО ДИСТРИКТ
УЛ. БИСКО ДИСТРИКТА
11000 Београд

НОСИЛАЦ ИЗРАДЕ:

ЗАВОД ЗА ПЛАНИРАЊЕ,
РЕГУЛАЦИЈУ И РАДОВЕ
У БРЧКОМ ДИСТРИКТУ

ЗАВОД ЗА ПЛАНИРАЊЕ,
РЕГУЛАЦИЈУ И РАДОВЕ
У БРЧКОМ ДИСТРИКТУ

ПЛАНСКИ ДОКУМЕНТ:
РЕГУЛАЦИЈИ ПЛАН "ЗОНА РАДА И
ИНДУСТРИЈЕ- БАЗА McGOVERN" У БРЧКО
ДИСТРИКТУ Брч

КАРТА:
**ПЛАН ПАРЦЕЛАЦИЈЕ И
ПРЕПАРЦЕЛАЦИЈЕ**
ФАЗА: НАЦРТ ПЛАНА
ШИФРА: 13-107/21- РП
МАСШТАБ: 1:2500
БРОЈ ЛИСТА: 6

ЗАМЕНИК ДИРЕКТОРА:
САША ТАНИЋ, дипл.ек. М.П.

ДАТУМ:
ДЕЦЕМБАР 2021.

